

Гарантии изготовителя:

Предприятие-изготовитель гарантирует покупателю соответствие мебели требованиям ГОСТ16371-2014 и ГОСТ19917-2014 при соблюдении условий транспортирования, хранения, сборки и эксплуатации в течении 18 месяцев.

- С претензиями по комплектации и качеству деталей, фурнитуры обращаться в магазин, где приобреталась мебель.

- Претензии рассматриваются только при наличии кассового и товарного чеков на приобретенную мебель с обязательным приложением:

- претензия (в письменном виде)
 - фотографии (цифровые), имеющие дату проведения съемки и позволяющие идентифицировать товар и выявленный недостаток
 - фотография бирки (ярлыка) на товар находящийся внутри упаковки изделий
 - фотографии внешнего вида упаковки товара
 - фотографии дефекта (крупный план)
 - фотография внешнего вида изделия
 - видеосъемка (по возможности)
- За механическое повреждение, возникшее при транспортировке, хранении и эксплуатации, предприятие-изготовитель ответственности не несет.
- Ввиду совершенствования технологий, изменения конструкции узлов или применения новых материалов, возможны некоторые отклонения, не отраженные в настоящем паспорте и не ухудшающие качество данного изделия, т. к. предприятие постоянно работает над улучшением производимой продукции.
- Замена деталей и узлов с механическими повреждениями (бой, сколы, царапины), возникшими в процессе сборки или транспортировки самовывозом, производятся за дополнительную оплату.
- Для предотвращения скрипа металлического каркаса, необходимо смазать замок механизма трансформации машинным маслом (*рекомендация завода изготовителя*).
- Эксплуатация кровати без матраца - **ЗАПРЕЩАЕТСЯ!**



Максимально допустимую нагрузку на спальное место смотреть в паспорте ортопедического основания или подъемного механизма, в зависимости от приобретенной модели изделия.

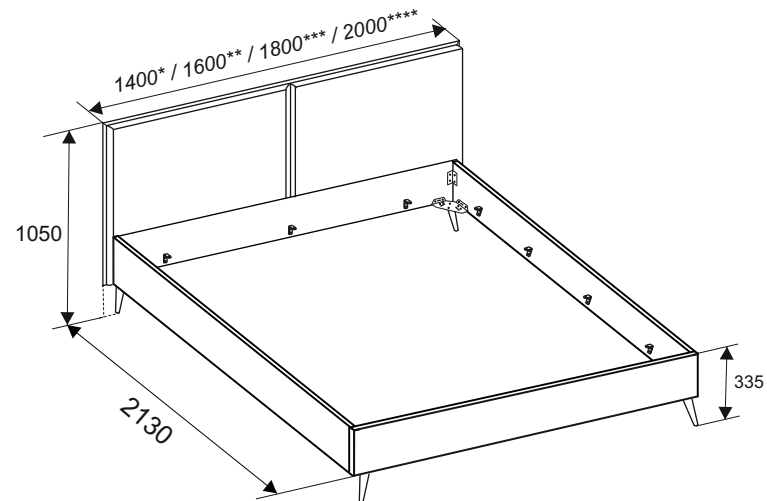
Уважаемые покупатели! При соблюдении правил ухода и эксплуатации Ваша мебель прослужит многие годы.

Благодарим Вас за выбор мебели,
выпускаемой мебельной фирмой ООО «Вектор - М».

ООО «Вектор - М»

Инструкция по сборке

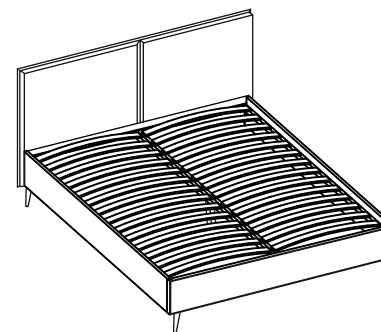
Кровать «Липа»



ВАРИАНТ НАПОЛНЕНИЯ

ортопедическое
основание
(с размерностью)

1200
1400
1600
1800



Тип
размерности
изделия

(*) - кровать 1,2 x 2,0

(**) - кровать 1,4 x 2,0

(***) - кровать 1,6 x 2,0

(****) - кровать 1,8 x 2,0

Проверьте целостность упаковки, количество мест, наличие крепежа и фурнитуры. Предохраняйте упаковки с мебелью от намокания, грязи, толчков, ударов, падений.


ОБЩИЕ ПРАВИЛА СБОРКИ ИЗДЕЛИЯ.

- Для удобства рекомендуем производить сборку изделия вдвоем.
- Для сборки необходимо иметь отвертки с крестообразным и прямым шлицем, ключ на 10/13.
- Внимательно изучите эскиз и инструкцию по сборке.
- Проверьте наличие деталей и фурнитуры в соответствии с комплектациями (см. "Комплектация деталей" и "Комплектация фурнитуры").
- Обязательно следуйте установленной последовательности в инструкции (1,2,3 и т.д.) для качественного результата сборки.
- Во избежание повреждения деталей сборку необходимо производить аккуратно на упаковочной бумаге.
- Всю крепежную фурнитуру закручивать по часовой стрелке.
- При использовании шурупов, болтов и винтов обратите внимание на то, чтобы они не оказались слишком длинными или короткими.
- Внимание!** Если Вы не уверены в том, что сможете самостоятельно собрать данную модель, то следует обратиться за помощью к специалистам компании.
- Внимание!** схема сборки является универсальной для всех типов размеров модели. При сборке каркаса обращать внимание на маркировку деталей по типу размерности изделия в перечне «Комплектация деталей». Царги каркаса являются универсальными под разные наполнения, поэтому имеют дополнительные отверстия.

КОМПЛЕКТАЦИЯ ДЕТАЛЕЙ:

№ поз.	Наименование	к-во	Размер деталей, мм				
			185	2020			
1	Царга боковая лев/прав (в сборе)	2	185	2020			
2	Спинка головная (в сборе)	1	900	1400	1600	1800	2000
3	Царга передняя (в сборе)	1	185	1300	1500	1700	1900
				1,2м	1,4м	1,6м	1,8м
<i>тип размерности изделия</i>							

КОМПЛЕКТАЦИЯ ФУРНИТУРЫ:

1 Ножка Н-150мм мет. 6-461  4 шт.	2 Уголок 420  4 шт.	3 Кронштейн 571  4 шт.	4 Винт 6x20 сфера  44 шт.	5 Винт 8x20 сфера  24 шт.
6 Нога 220мм (болт в комплекте)  1 шт.	7 Наклейка войлочная  14 шт.	8 Уголок 292  14 шт.	9 Шайба М8  8 шт.	10 Гайка М8  8 шт.

ВНИМАНИЕ !! Выбранная вами модель включает в себя дополнительную опцию, которая приобретается отдельно от каркаса изделия:
 1) Ортопедическая решетка (без подъемника) - **ОРТ**

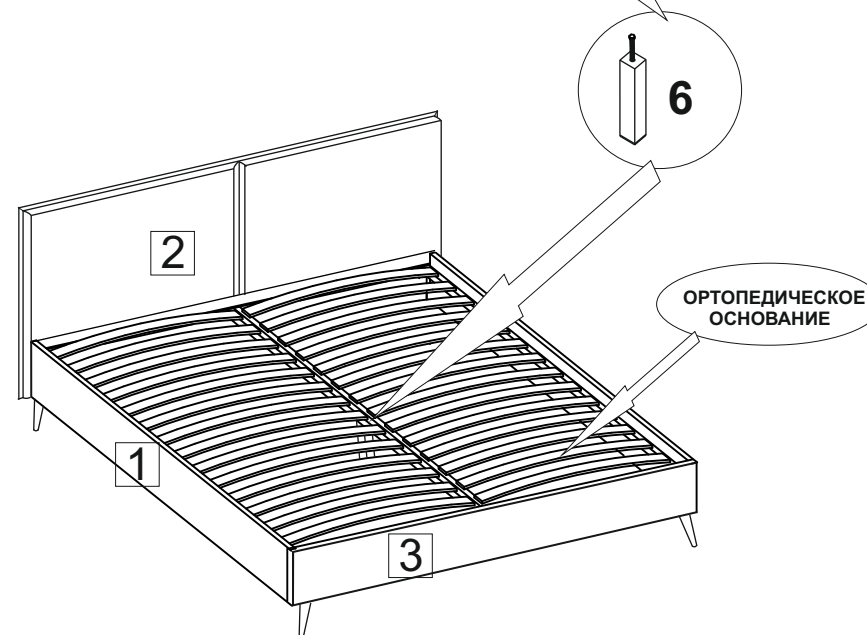
Вариант наполнения	к-во	Размер РАМЫ РЕШЕТКИ, мм				
Ортопед - ОРТ	1	2000	1200	1400	1600	1800
			1,2м	1,4м	1,6м	1,8м
<i>тип размерности изделия</i>						

РЕКОМЕНДУЕМАЯ
 ВЫСОТА МАТРАСА -
 БЕЗ ОГРАНИЧЕНИЯ

9. Установка ортопедического основания.

- Установить в каркас кровати ортопедическое основание на уголки **8**, зазор между внутренними стенками корпуса кровати и решёткой должен быть одинаковым.

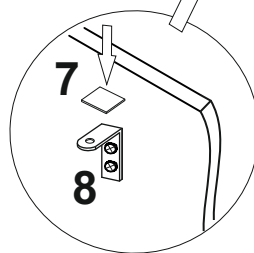
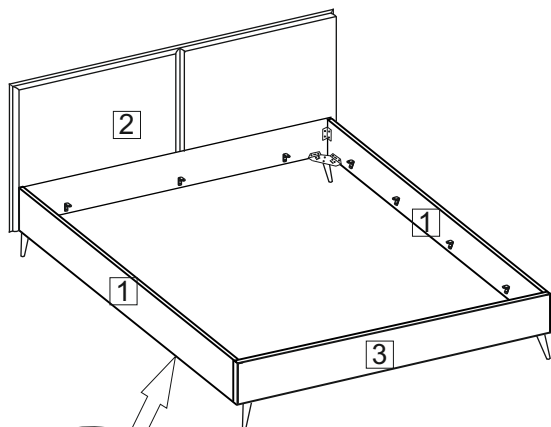
!!! НЕ ДОПУСТИМО !!! устанавливать ортопедическое основание без опоры **6** в каркас кровати .



7.

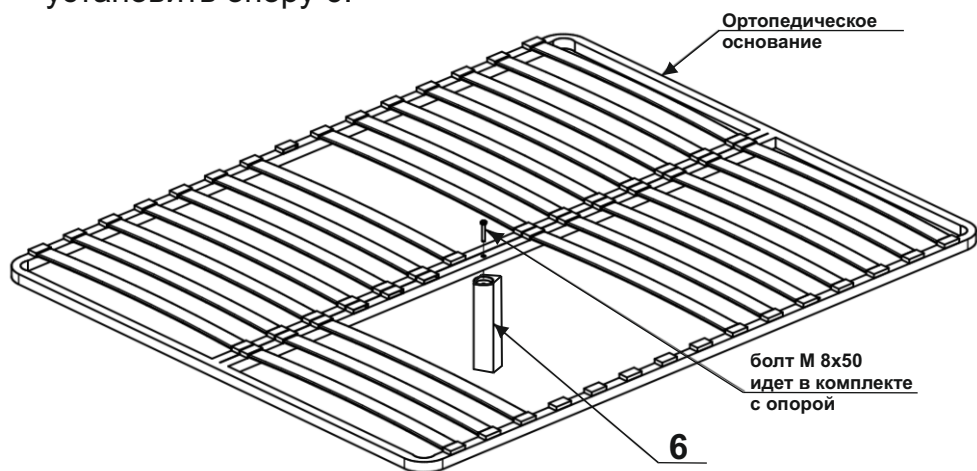
ВНИМАНИЕ: !!!

перед установкой ортопедического основания необходимо проверить диагональ каркаса, в случае перекоса необходимо ослабить винты, выровнять каркас и произвести окончательную стяжку винтов.



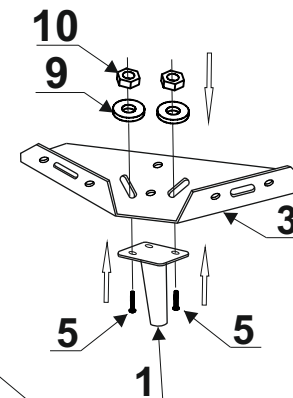
На уголки 8 установить наклейки 7. !!!

8. Собрать ортопедическое основание, согласно инструкции, идущей в комплекте от производителя. Затем установить опору 6.

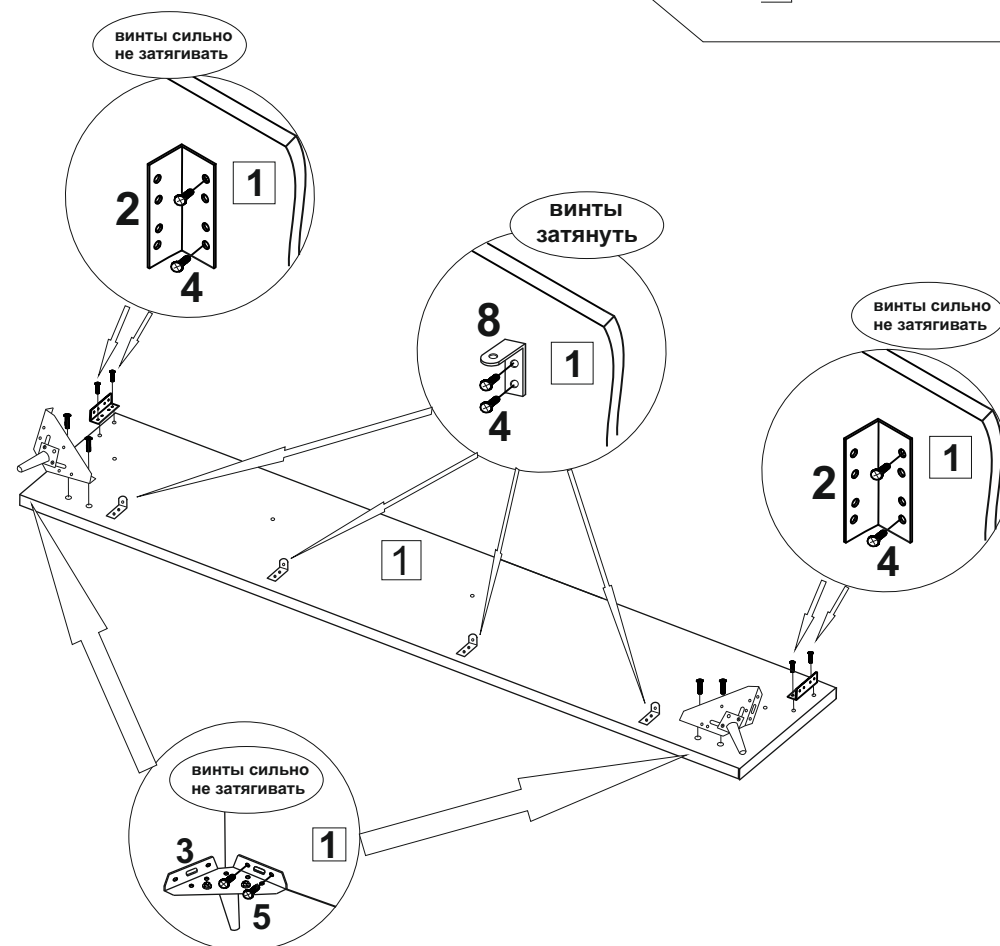


стр. 6

1. Закрепить ножку 1 винтом 5 на кронштейн 3 зафиксировав гайкой 10 с шайбой 9.

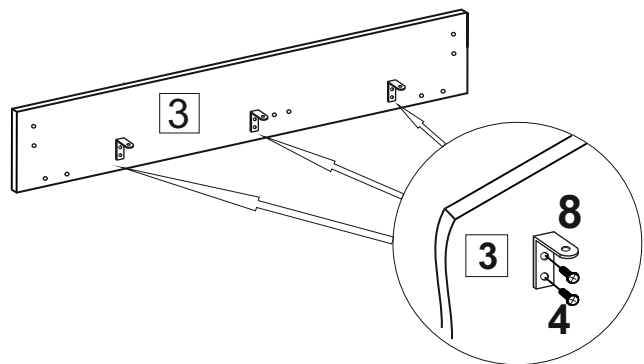


2. Установить фурнитуру на царги 1.

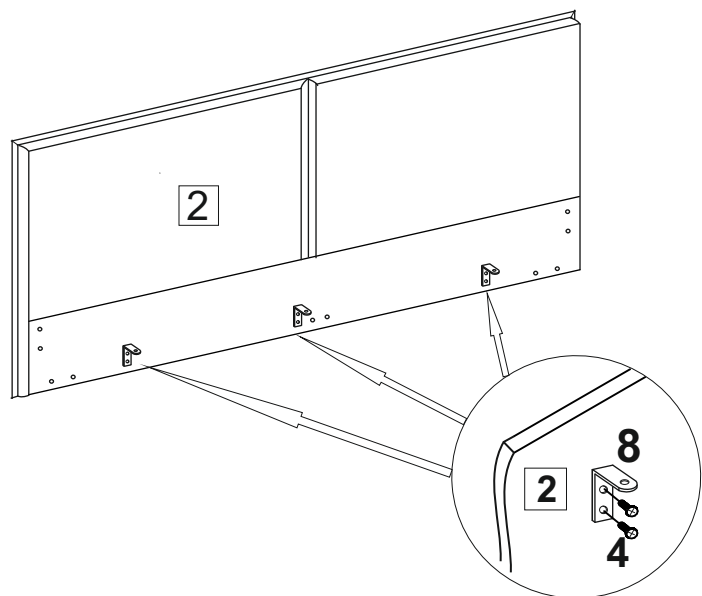


стр. 3

3. Установить фурнитуру на царгу 3.

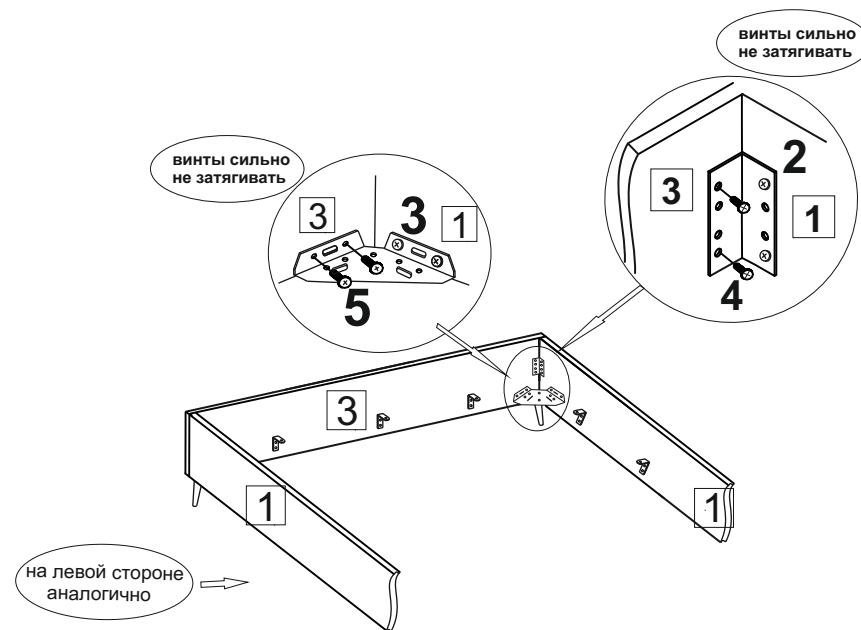


4. Установить фурнитуру на спинку 2.



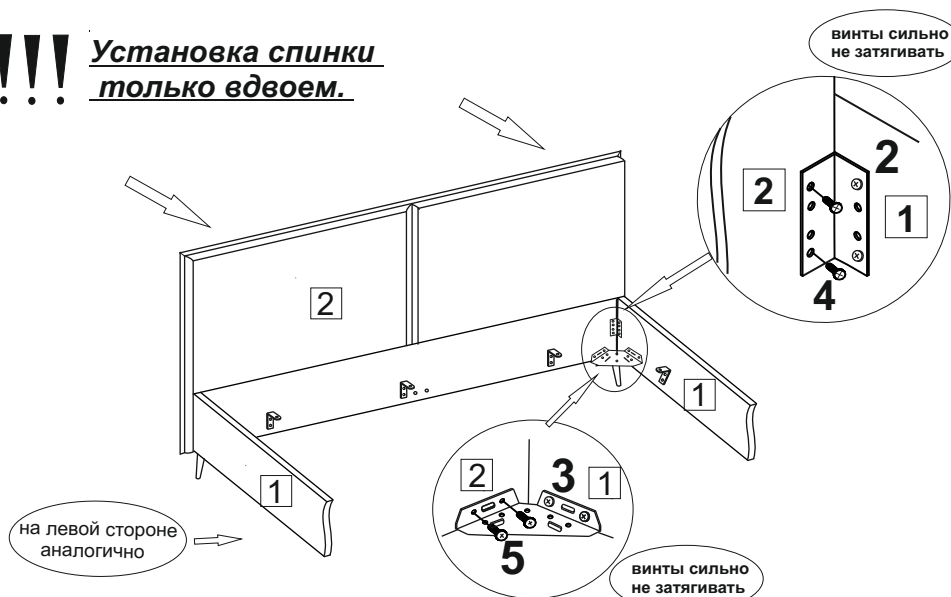
стр. 4

5. Собрать каркас из царг 1/3.



6. Установить спинку 2 к каркасу из царг 1/3.

!!! Установка спинки только вдвоем.



стр. 5